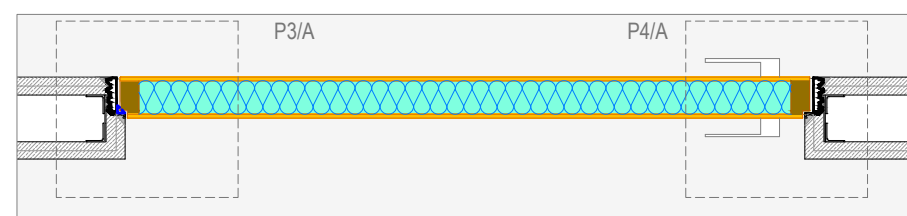
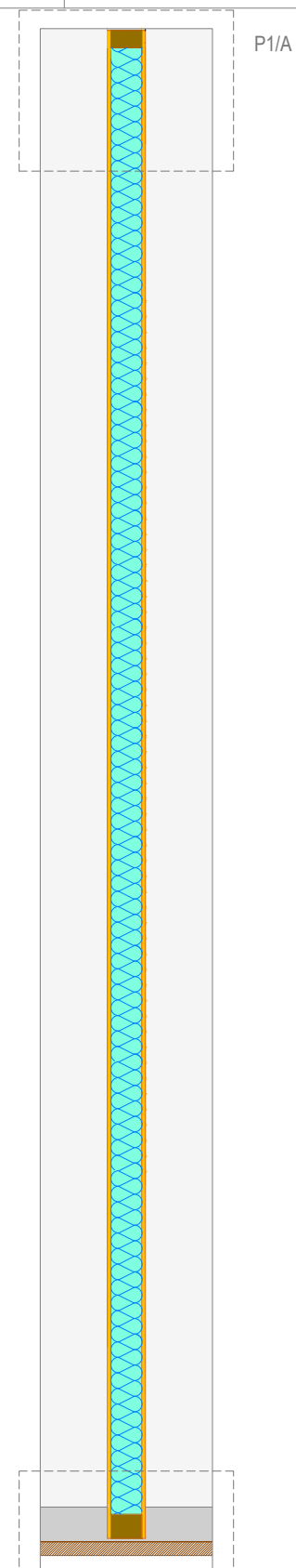


alçado esc 1/10

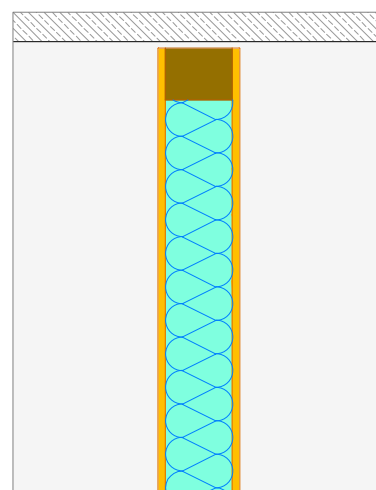


corte horizontal esc 1/10



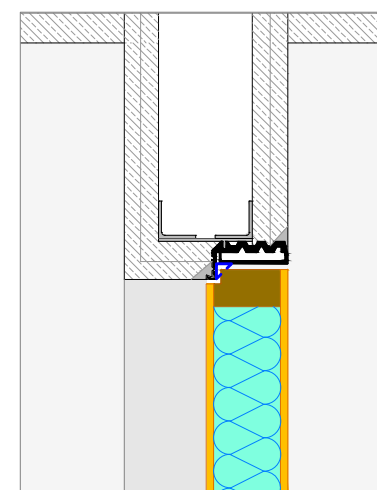
corte vertical esc 1/10 P2/A

P1/A



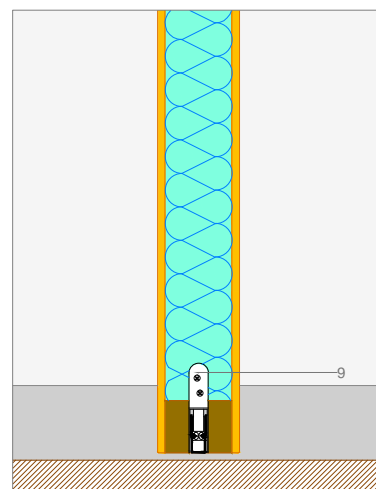
corte vertical esc 1/5

P1



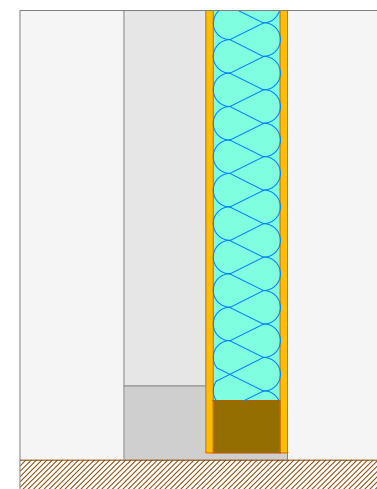
corte vertical esc 1/5

P1 A



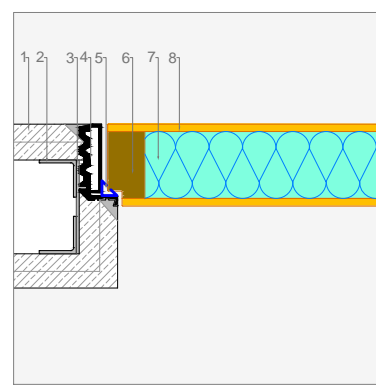
corte vertical esc 1/5

P2



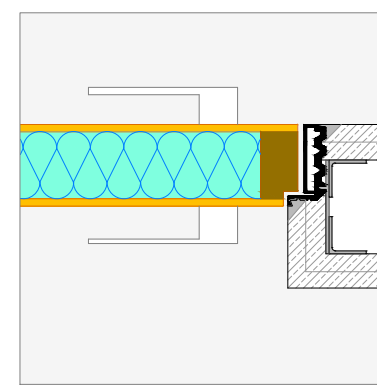
corte vertical esc 1/5

P2



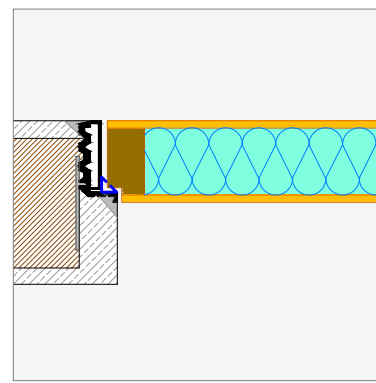
corte horizontal esc 1/5

P3



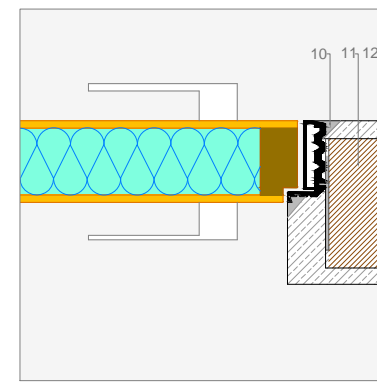
corte horizontal esc 1/5

P4



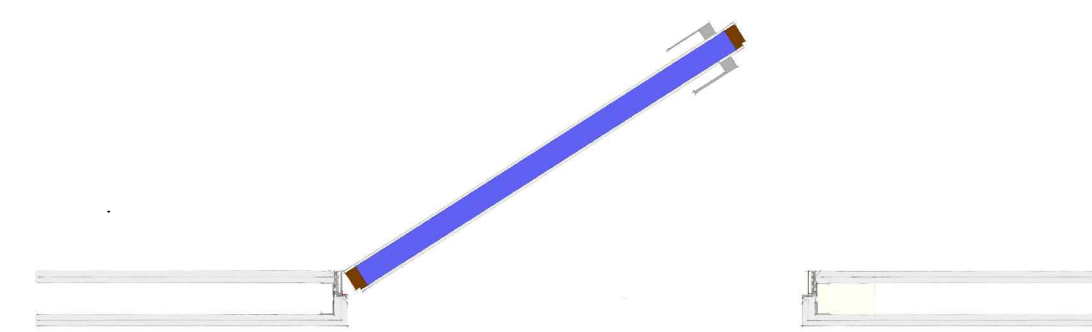
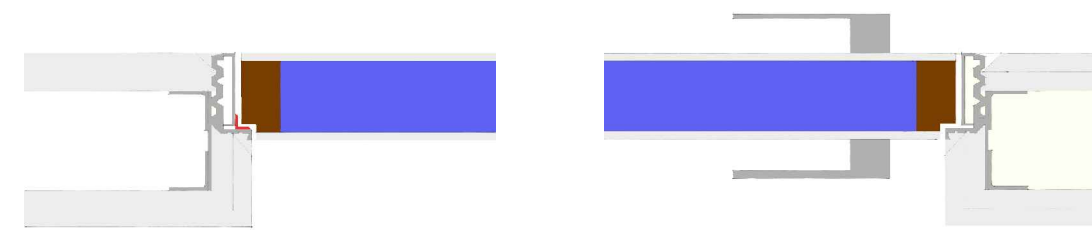
corte horizontal esc 1/5

P3 A



corte horizontal esc 1/5

P4 A



Legenda:	1 Placas de Gesso Cartunado / Alvenaria	5 Vedante acustico	9 Soleira movel
	2 Calha Placa de Gesso Cartunado	6 Perfil de madeira	10 Massas de remate
	3 Perfil Fixação ao Aro	7 Durelit	11 Parede em tijolo
	4 Perfil Aro	8 MDF mais acabamento	12 Reboco