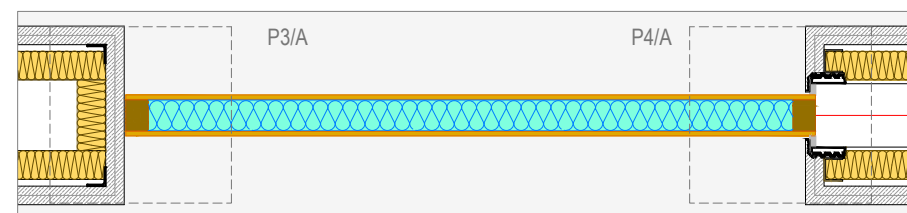
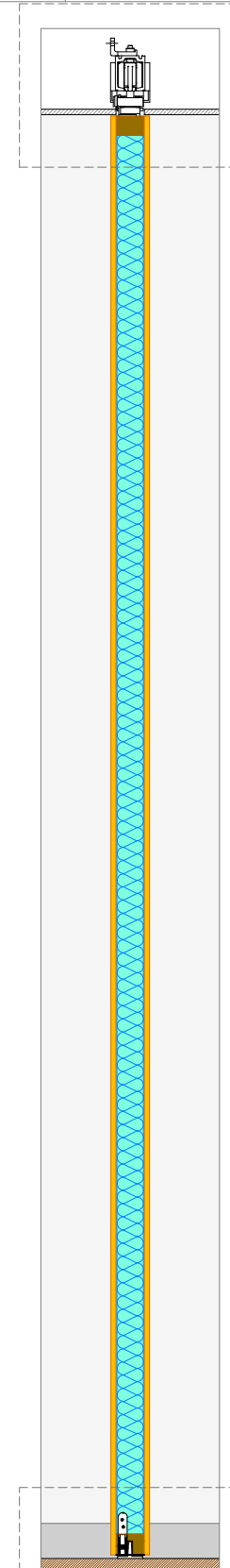


alçado esc 1/10



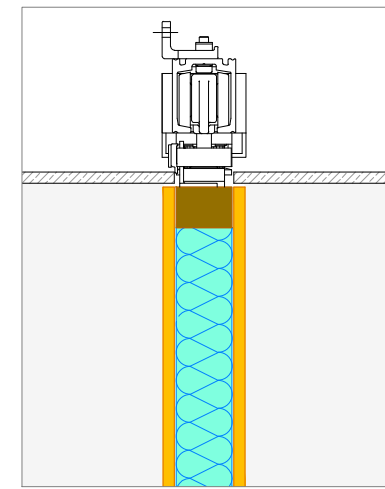
esc 1/10

- Legenda:
- |                                      |                     |                     |
|--------------------------------------|---------------------|---------------------|
| 1 Placas de Gesso Cartonado "Pladur" | 5 Vedante acustico  | 9 Soleira movel     |
| 2 Isolamento                         | 6 Perfil de madeira | 10 Massas de remate |
| 3 Calha Placa de Gesso Cartonado     | 7 Durelit           | 11 Parede em tijolo |
| 4 Perfil Fixação ao Aro              | 8 MDF               | 12 Reboco           |



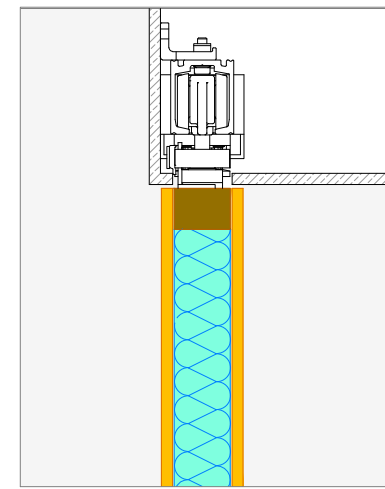
esc 1/10

P2/A



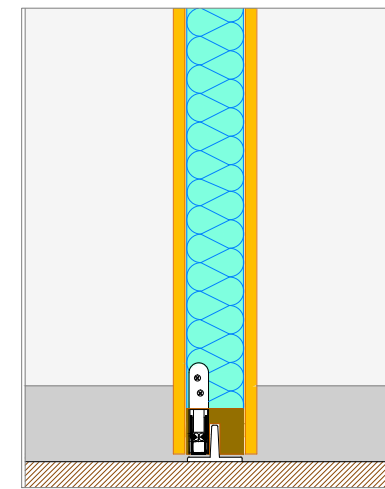
esc 1/5

P1



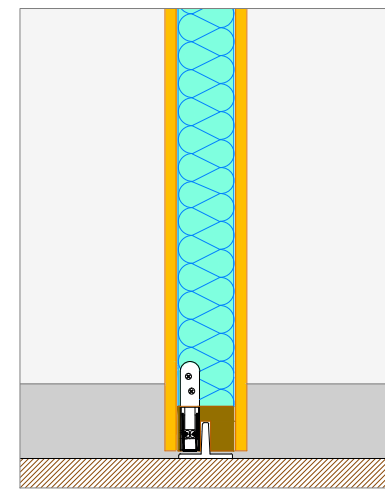
esc 1/5

P1 A



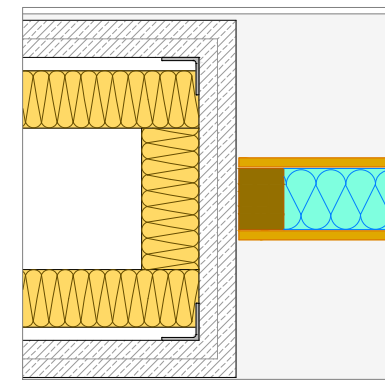
esc 1/5

P2



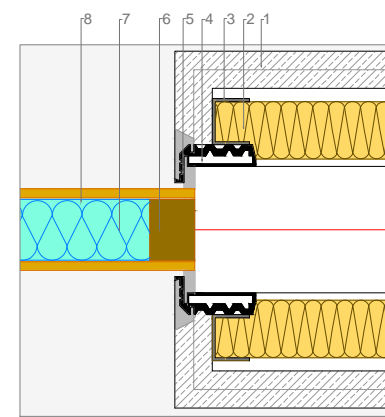
esc 1/5

P2



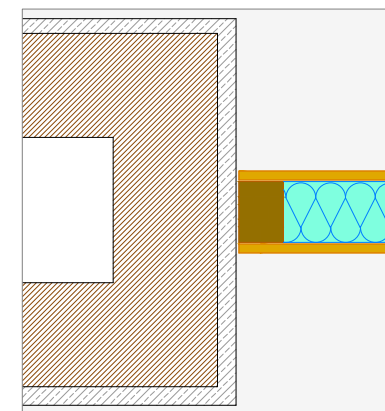
esc 1/5

P3



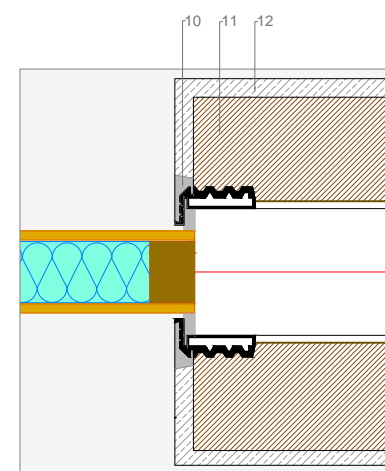
esc 1/5

P4



esc 1/5

P3 A



esc 1/5

P4 A

